

- Technische Anschlussbedingungen für Bauwerksdurchdringungen -

Gebäude mit Keller:

Der Mauerdurchbruch für die Hauseinführung, kann über die Vertragsfirma des ZV mittels einer Kernbohrung DN 100 oder bauseits mit einer Kernbohrung DN 100 erfolgen. Alternativ kann bauseits ein Futterrohr mit einem Innendurchmesser von 100 mm gesetzt werden. Verlegen der Wasserleitung und abdichten gegenüber der Kernbohrung bzw. dem Futterrohr, liegen in der Zuständigkeit des ZV. Ohne besondere Angaben des Planers oder Bauherren, verwendet der ZV für beide Varianten die gleiche zugelassene Mauerabdichtung, die den Anforderungen für Wände aus WU-Beton-Beanspruchungsklasse 1 („drückendes Wasser“), FHRK-Standard 30, nach der DIN18533 genügen. Soll ein Schutzrohr an das Mauerfutterrohr angeschlossen werden, so liegt diese bauseitige Leistung außerhalb der Beanspruchungsklassen nach der DIN 18533. Bevorzugen Planer oder Bauherren eine andere Abdichtungsart, eine andere Bauwerksdurchdringung oder ggf. erhöhte Anforderungen an die Bauwerksabdichtung, können auch alternative Dichtsysteme mit DVGW-Zulassung zum Einsatz kommen. **Eine vorherige Abstimmung mit dem Versorgungsträger, wegen den regelwerksbezogenen Vorgaben, ist dann verbindlich gefordert;** siehe dazu Technische Regel GW390 (A).

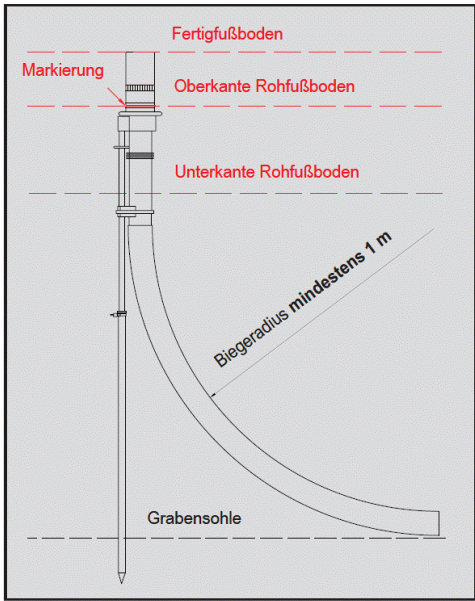
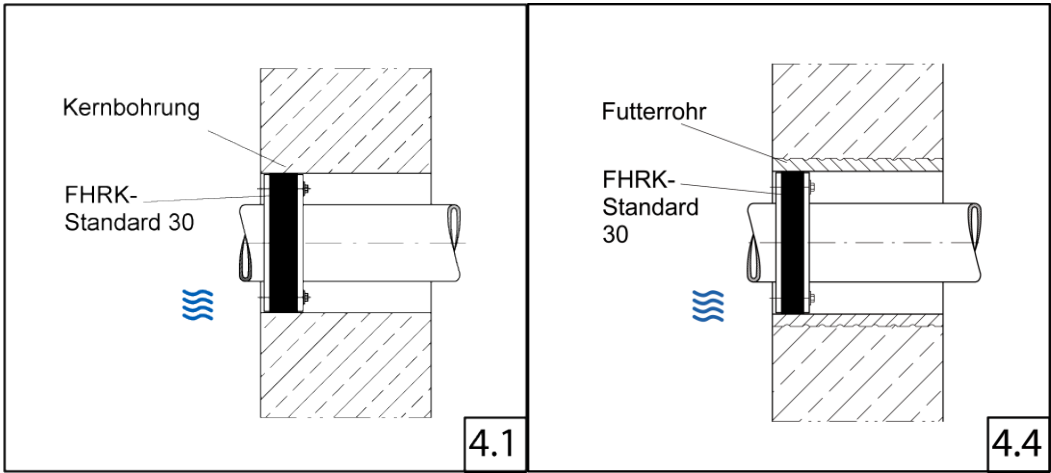
Gebäude ohne Keller:

Bei nicht unterkellerten Gebäuden ist die Zuführbarkeit von Leitungen durch entsprechende Schutzrohre vorzusehen. Die DIN 18322 und die DVGW VP 601 geben vor, wie Hauseinführungen für Rohre und Kabel konstruiert und eingebaut werden müssen. Planung und Ausführung richten sich auch nach den Vorgaben der GW390 (A) z.B. nach Pkt. 6.2.2 „Schutzrohr“ bzw. nach der DIN18533. Der Mindestbiegeradius von Schutzrohren beträgt **1,0m**. Art u. Größe der Schutzrohre sind lt. DIN 18012 **vom Versorgungsunternehmen festzulegen**. Deshalb ist eine vorherige Abstimmung mit dem Versorgungsträger **unerlässlich**.

Hausanschlussraum:

Wie Anschlussleitungen in den Zählerraum einzuführen sind, regelt DIN 18012. Alle Anschlusseinrichtungen müssen ordnungsgemäß installiert und gewartet werden können. Nach Vorgabe dieser DIN, ist entsprechend der **Schutzabstand von 0,30m zwischen Leitungen und Einrichtungen der einzelnen Versorgungsträger zwingend einzuhalten**. Es ist darauf zu achten, dass der Wasserzählgarnitur ein frostfreier Raum zugewiesen wird. Ab der Mauerdurchführung ist ein Platzbedarf von mind. 0,70 m einzuhalten. Unterirdisch eingeführte Leitungen, sind nach Maßgabe der DIN, in einer Tiefe von 1,2 bis 1,5 m unter Gelände einzuführen. Zu beachten sind Schutzabstände einzelner Gewerke außerhalb von Gebäuden, wie in der W400-1 gefordert.

Horizontale Mauerdurchführung mit Kernbohrung bzw. Muffenrohr



Einsparten-Hauseinführung

Vertikale Mauereinführung für nicht unterkellerte Gebäude

Quellenangaben mit Genehmigung „Fachverband Hauseinführungen für Rohre u. Kabel e.V.“